

# Třífázový hybridní měnič 10kw

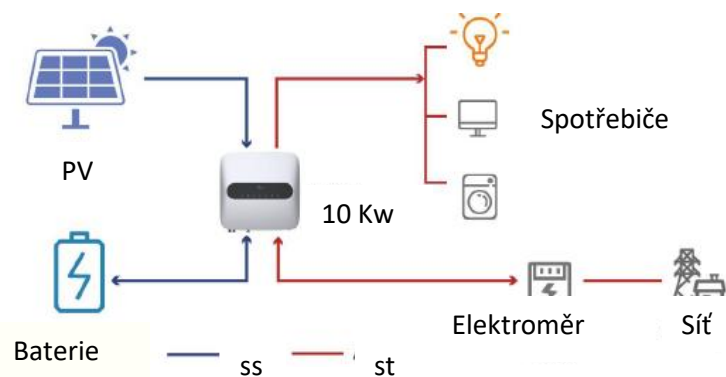
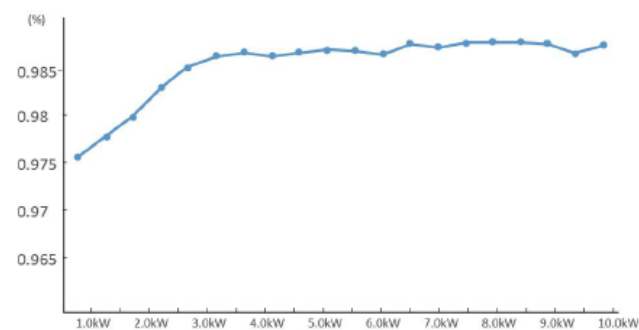


## Charakteristiky:

- Doba připojení k síti/odpojení od sítě <10ms  
Indukční zátěž 3,3 kW  
Připojení 100% asymetrické dodávání do fází  
Velký rozsah napětí baterie 200 V-800 V
- Stupeň ochrany IP65, vhodný pro náročná prostředí jako vysoké polohy, vysoké teploty, velký mráz, umožňuje spolehlivý trvalý dlouhodobý provoz. Životnost je až 25 let.
- Podporuje plynulé připojování k síti a odpojování od sítě;  
Funkce řízení energie podporuje bezobslužný autonomní provoz bez EMS /funkce UPS/.
- Pružná konfigurace umožňuje volbu nabíjecích režimů fotovoltaika/sít/lithiové baterie, podporuje bezdrátové monitorovací režimy Wi-Fi a GPRS, podporuje paralelní provoz více jednotek, což je výhodné pro případné rozšíření.

## Křivka účinnosti

Křivka účinnosti FV – síť



Model	PVA 10 HV
<b>FV parametry DC</b>	
Maximální výstupní výkon	13 000 W
Maximální DC napětí	1000 V
Maximální vstupní proud	11/11 A
Nadproudová DC ochrana	14 A
Rozsah napětí MPPT	330~800 V
Počet vstupních obvodů MPPT	2
<b>Parametry baterie</b>	
Typ baterie	Lithiová baterie
Rozsah napětí baterie	200 V~800 V
Nominální napětí baterie	500 V
Maximální účinnost nabíjení a vybíjení	98 %/98 %
Maximální nabíjecí a vybíjecí proud	25 A/25 A
<b>Parametry síťového napětí AC</b>	
Nominální výkon	10 000 W
Rozsah napětí sítě	400 V ~230 V; 380 V~220 V
Nominální frekvence sítě	50/60 Hz
Maximální vstupní/výstupní proud	16 A/16 A
Účinník	-0,8 přebuzení, 0,8 podbuzení
THDi	<3%
<b>Parametry zátěže</b>	
Nominální výkon	10 000 W
Maximální výstupní proud	16 A
Nadproudová ochrana	14,5 A
Účinník	-0,8 přebuzení, 0,8 podbuzení
THDi	<3%
<b>Účinnost</b>	
Výkon MPPT	99,9 %
Evropská účinnost	97 %
Max. účinnost	98,6 %
<b>Standardní parametry</b>	
Rozměry (šířka / výška / hloubka)	548*550*188 mm
Hmotnost	< 40 kg
Pracovní teplota	-25 °C~60 °C
Index hluku	<30 dB
Relativní vlhkost	0-.95 %
Provozní výška	< 2000
Chladicí režim	Přirozené chlazení
Stupeň ochrany	IP65
<b>Ochranné funkce</b>	
Ochrana proti-ostrovnímu režimu (SS spínač)	Ano
Ochrana proti DC přepolování	Ano
Výstupní nadproudová ochrana	Ano
Výstupní přepětová ochrana	Ano
Výstupní ochrana proti zkratu	Ano
<b>Charakteristiky</b>	
Displej	LED
Komunikační rozhraní	WiFi, RS485, GPRS
Záruka kvality	5